



ECUGUARD

alutipo
BUSINESS PARTNER



Safety Fencing System



Sistema de Cerramientos de Seguridad
Machine Guard System

Sistema de Cerramientos de Seguridad

Machine Guard System / Safety Fencing System

Ecoguard se especializa en el desarrollo y fabricación de cerramientos de seguridad de acero para aplicaciones en automatización industrial y logística de almacenamiento. Los productos Ecoguard se fabrican siguiendo lineamientos de diseño rigurosos, de tecnología avanzada, y confiables en conformidad con las normativas ISO, normativas GB, y la Directiva Europea sobre Maquinaria. Esto proporciona una solución rápida, eficiente, y segura para la protección de máquinas.

Ecoguard is specialized in developing and manufacturing steel safety fencing systems for industrial automation and warehousing logistics applications.

Ecoguard products are manufactured following rigorous, advanced technology and reliable design guidelines in accordance with ISO standards, GB standards, and the European Machinery Directive. This provides fast, efficient, and safe solution for machine protection.

Certificaciones

Qualifications



intertek
Total Quality. Assured.

Passed Intertek professional test, CE certified

CE 2006/42/EC
12100
14120
13857

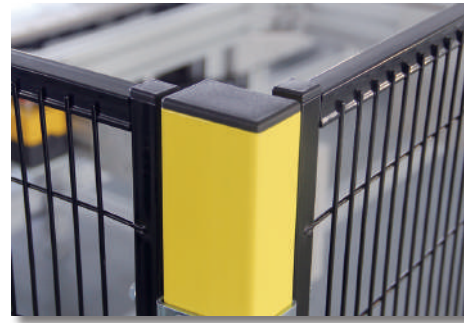


The standard panel has been certified by SGS test.

The mesh panels can withstand the maximum impact of **1600** joules. The Salt Spray test (NSS) has reached more than 300 hours and the appearance rate is 10. The safety distance of the machine guard is 120mm.



ST20 Panel de Chapa
ST20 Steel Panel



Parante
Post



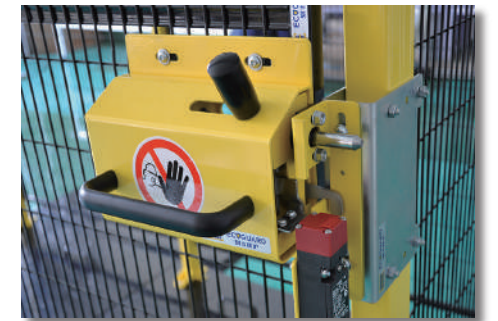
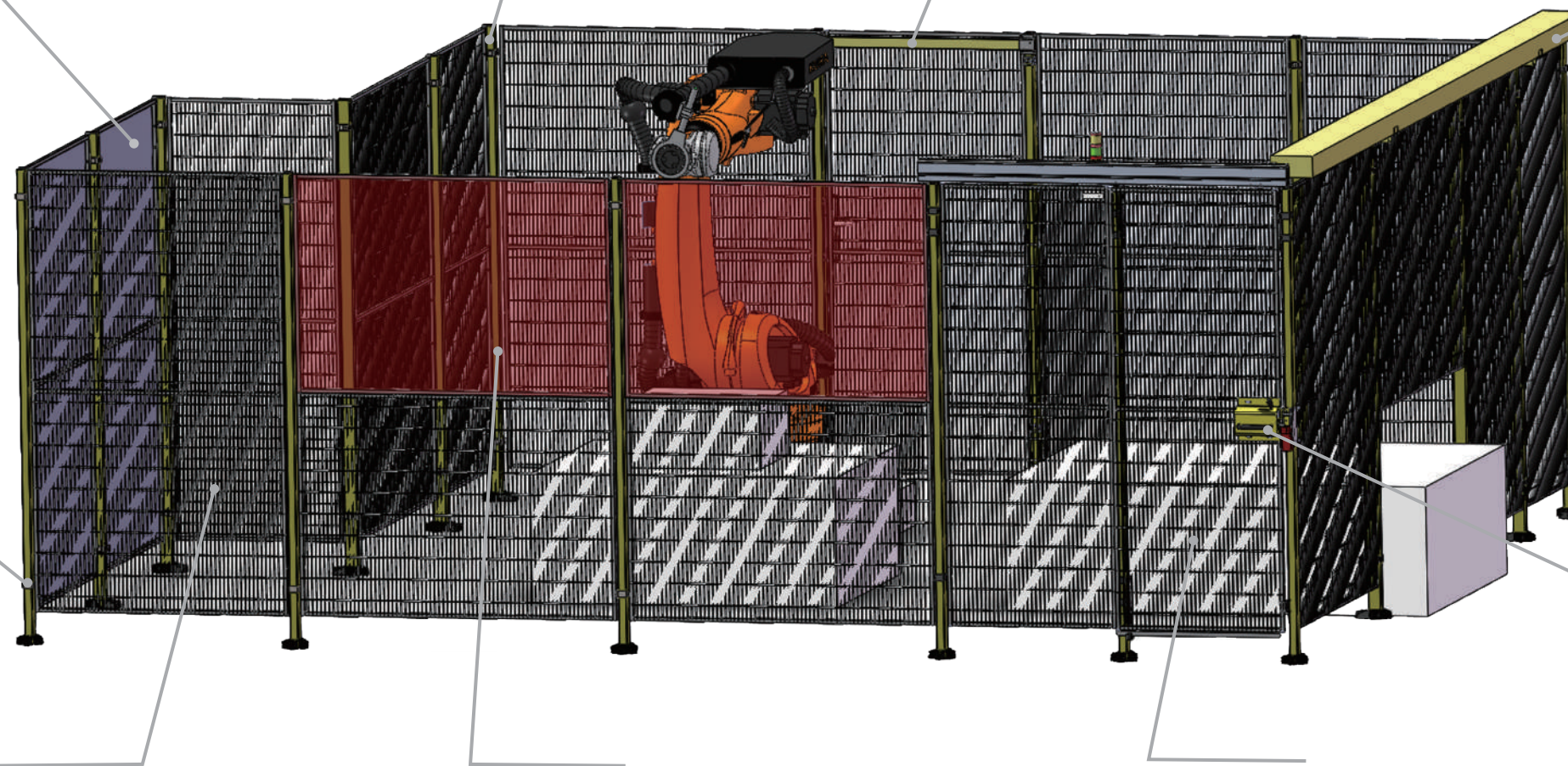
Puerta Batiente
Hinged Door



Soporte para cableado
Wire Slot



Accesorio
Accessory



Cerradura de Seguridad
Safe Lock



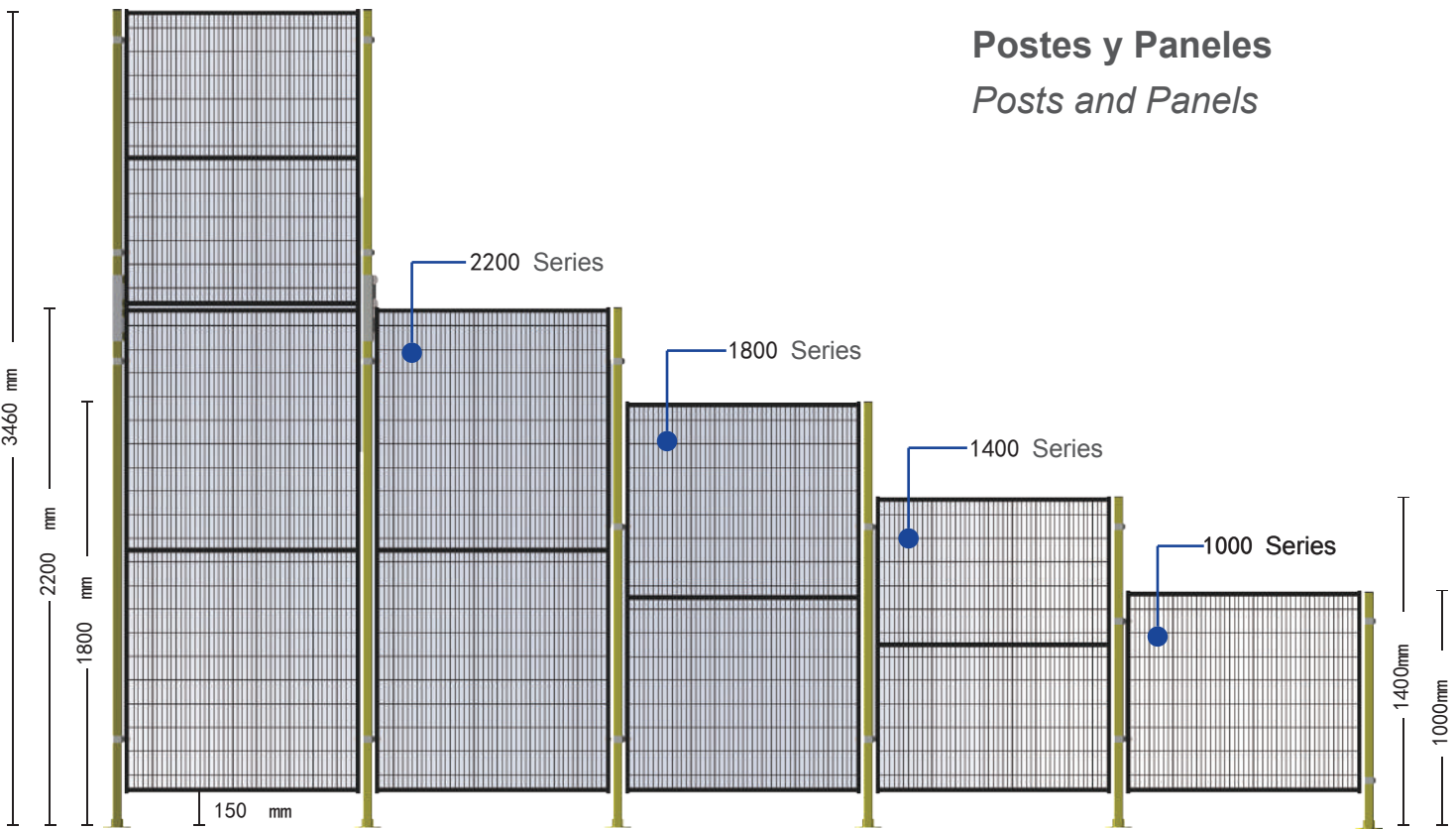
ST20 Panel de Malla
ST20 Mesh Panel



ST20 Panel de PC (Policarbonato)
ST20 PC Panel



Puerta corrediza
Sliding Door



Poste Serie 40

Post 40 Series

Perfil de sección cuadrada: 40x60mm

Base: 160x120mm

Color estandar: Amarillo (RAL1018)

Accesorios:

- Tacos de expansión M10*80 x3
- Cubierta de pie-Serie 40 x 1
- Tapa de extremo 4060 x1

Square tube : 40x60mm

Base: 160x120mm

Standard color: Yellow(RAL1018)

Suitable accessories:

- M10*80 expansion bolt x 3
- 40 series post foot cover x 1
- 4060 Cap x 1

Color selection



RAL 1018



RAL 9005



RAL 7037



RAL 9016

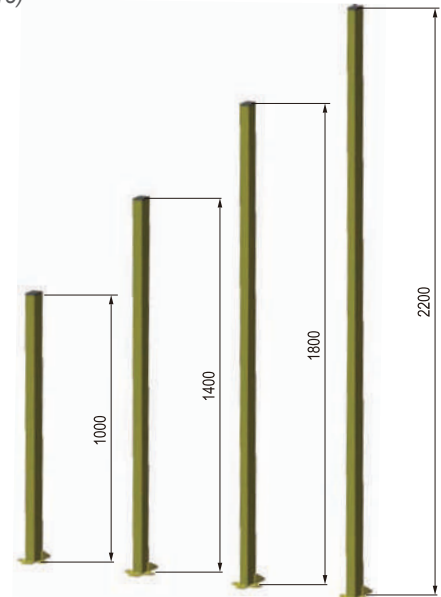


RAL 3020



RAL 5005

Altura / Height H	Código de Producto / Product code	Peso / Weight(kg)
1000	13 403 100	2.8
1400	13 403 200	3.6
1800	13 403 300	4.5
2200	13 403 400	5.4



Poste Serie 80

Post 80 Series

Perfil de sección cuadrada: 80x80mm

Base: 200x200mm

Color estandar: Amarillo (RAL1018)

Accesorios:

- Tacos de expansión M10*80 x4,
- Tapa de extremo 8080 x1

Square tube: 80x80mm

Base: 200x200mm

Standard color: Yellow(RAL1018)

Suitable accessories:

- M10*80 expansion bolt x4,
- 8080 Cap x1

Color selection



RAL 1018



RAL 9005



RAL 7037



RAL 9016

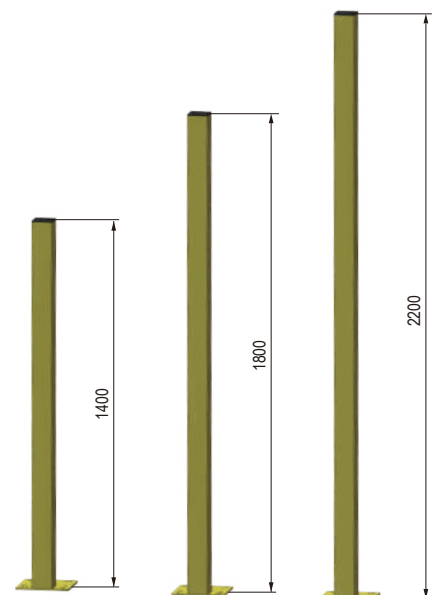


RAL 3020



RAL 5005

Altura / Height H	Código de Producto / Product code	Peso / Weight(kg)
1400	13 404 200	14.1
1800	13 404 300	17.0
2200	13 404 400	19.9



ST20 Panel de Malla

ST20 Steel Mesh Panel

Separación de malla: 20x100mm
 Diámetro de alambre: 3mm
 Perfil sección cuadrada (marco): 20x20mm
 Agujero de conexión: Φ 10mm
 Color Estándar: Negro (RAL9005)
 Accesorios: Tapa de extremo 2020 x4

Steel wire spacing: 20x100mm
Steel wire diameter: 3mm
Frame square tube: 20x20mm
Connection hole: Φ 10mm
Standard color: Black(RAL9005)
Accessories: 2020 Capx4



Color selection



RAL 1018



RAL 9005



RAL 7037



RAL 9016



RAL 3020



RAL 5005

Serie Series	Ancho W Width W	Código de Producto Product code	Peso(kg) Weight(kg)	Serie Series	Ancho W Width W	Código de Producto Product code	Peso(kg) Weight(kg)
1000	200	13 111 102	1.6	1800	200	13 111 302	3.0
	300	13 111 103	2.0		300	13 111 303	3.8
	500	13 111 105	2.8		500	13 111 305	5.2
	700	13 111 107	3.6		700	13 111 307	6.6
	800	13 111 108	4.0		800	13 111 308	7.3
	1000	13 111 110	4.8		1000	13 111 310	8.8
	1200	13 111 112	5.5		1200	13 111 312	10.2
1400	1500	13 111 115	6.7	1500	13 111 315	12.3	
	200	13 111 202	2.4	2200	200	13 111 402	4.1
	300	13 111 203	3.0		300	13 111 403	4.5
	500	13 111 205	4.1		500	13 111 405	6.2
	700	13 111 207	5.3		700	13 111 407	7.9
	800	13 111 208	5.9		800	13 111 408	8.8
	1000	13 111 210	7.0		1000	13 111 410	10.5
1200	13 111 212	8.2	1200		13 111 412	12.2	
1500	13 111 215	9.9	1500	13 111 415	14.7		

- El código de producto es específico de la pieza, no incluye accesorios.
The product code is for one single piece, excluding any accessories.

ST20 Panel de Chapa

ST20 Steel Panel

Perfil sección cuadrada (marco): 20x20mm

Agujero de conexión: Φ 10mm

Color Estándar: Gris (RAL7037)

Espesor de Placa de acero: 1.0mm

Accesorios: Tapa de extremo 2020 x4

Frame square tube: 20x20 mm

Connection hole: ϕ 10mm

Standard color: Gray (RAL7037)

Thickness of Steel plate: 1.0mm

Accessories: 2020 Cap x4

Serie	Ancho W	Código	Peso(kg)	Serie	Ancho W	Código	Peso(kg)
Series	Width W	Product code	Weight(kg)	Series	Width W	Product code	Weight(kg)
1800	200	13 115 302	5.2	2200	200	13 115 402	6.4
	300	13 115 303	6.7		300	13 115 403	8.2
	500	13 115 305	9.6		500	13 115 405	11.7
	700	13 115 307	12.5		700	13 115 407	15.3
	800	13 115 308	14.2		800	13 115 408	17.2
	1000	13 115 310	17.1		1000	13 115 410	20.8
	1200	13 115 312	19.9		1200	13 115 412	24.3



ST20 PC Panel

ST20 PC Panel

Perfil sección cuadrada (marco): 20x20mm

Agujero de conexión: Φ 10mm

Espesor de PC: 3.0mm

Color Estándar: Negro (RAL9005)

Accesorios: Tapa de extremo 2020 x4

Frame square tube: 20x20 mm

Connection hole: ϕ 10mm

Standard color: Black(RAL9005)

Thickness of PC: 3.0mm

Accessories: 2020 Cap x4

Serie	Ancho W	Código	Peso(kg)	Serie	Ancho W	Código	Peso(kg)
Series	Width W	Product code	Weight(kg)	Series	Width W	Product code	Weight(kg)
800	200	13 116 702	1.9	1200	200	13 116 602	2.6
	300	13 116 703	2.4		300	13 116 603	3.3
	500	13 116 705	3.4		500	13 116 605	4.7
	700	13 116 707	4.4		700	13 116 607	6.1
	800	13 116 708	4.9		800	13 116 608	6.7
	1000	13 116 710	5.9		1000	13 116 610	8.1
	1200	13 116 712	7.0		1200	13 116 612	9.5



- El código de producto es específico de la pieza, no incluye accesorios.
The product code is for one single piece, excluding any accessories.

ST20 Panel PC (Policarbonato)

ST20 PC Panel

Perfil sección cuadrada (marco): 20x30mm

Agujero de conexión: Φ 10mm

Color Estándar: Negro (RAL7037)

Espesor de PC: 3.0mm

Accesorios: Tapa de extremo 2030 x4

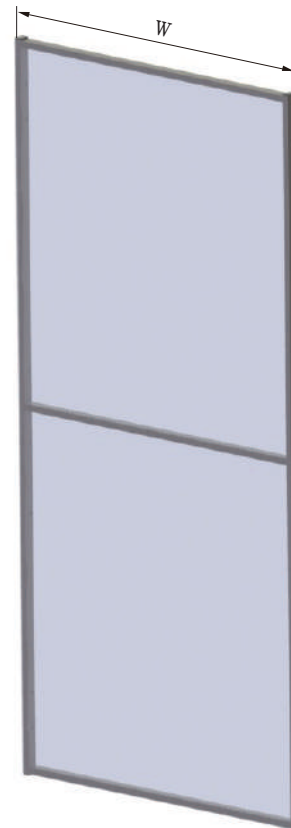
Frame square tube: 20x30 mm

Connection hole: ϕ 10mm

Standard color: Gray (RAL7037)

Thickness of PC: 3.0mm

Accessories: 2030 Cap x4



Serie	Ancho W	Código	Peso(kg)	Serie	Ancho W	Código	Peso(kg)
Series	Width W	Product code	Weight(kg)	Series	Width W	Product code	Weight(kg)
1800	200	13 126 302	4.0	2200	200	13 126 402	4.9
	300	13 126 303	4.8		300	13 126 403	5.9
	500	13 126 305	6.5		500	13 126 405	7.8
	700	13 126 307	8.1		700	13 126 407	9.7
	800	13 126 308	8.9		800	13 126 408	10.6
	1000	13 126 310	10.5		1000	13 126 410	12.5
	1200	13 126 312	12.1	1200	13 126 412	14.4	

ST30 Panel de Malla

ST30 Steel Mesh Panel

Separación de malla: 20x100mm

Diámetro de alambre: 3mm

Perfil sección cuadrada (marco): 20x30mm

Agujero de conexión: Φ 10mm

Color Estándar: Negro (RAL9005)

Accesorios: Tapa de extremo 2030 x4

Steel wire spacing: 20x100mm

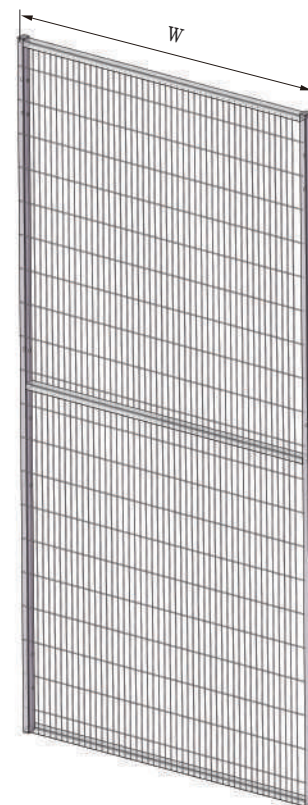
Steel wire diameter: 3mm

Frame square tube: 20x30 mm

Connection hole: ϕ 10mm

Standard color: Black (RAL9005)

Accessories: 2030 Cap x4



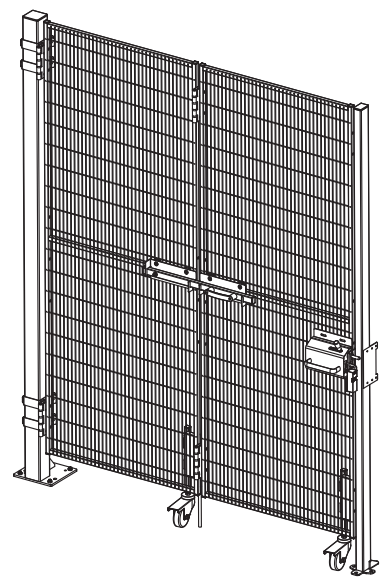
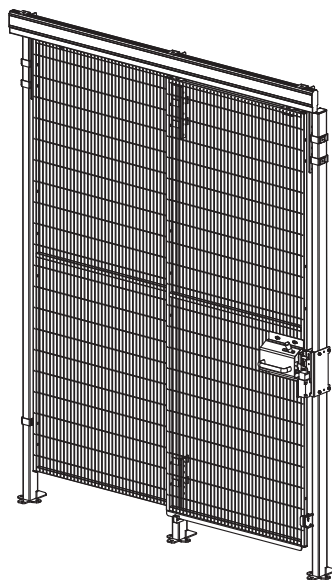
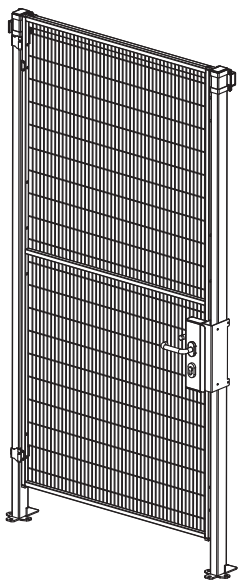
Serie	Ancho W	Código	Peso(kg)	Serie	Ancho W	Código	Peso(kg)
Series	Width W	Product code	Weight(kg)	Series	Width W	Product code	Weight(kg)
1800	200	13 121 302	3.6	2200	200	13 121 402	4.5
	300	13 121 303	4.4		300	13 121 403	5.3
	500	13 121 305	6.0		500	13 121 405	7.1
	700	13 121 307	7.5		700	13 121 407	8.9
	800	13 121 308	8.2		800	13 121 408	9.8
	1000	13 121 310	9.8		1000	13 121 410	11.6
	1200	13 121 312	11.3		1200	13 121 412	13.4
	1500	13 121 315	13.6	1500	13 121 415	16.1	

- El código de producto es específico de la pieza, no incluye accesorios.
The product code is for one single piece, excluding any accessories.



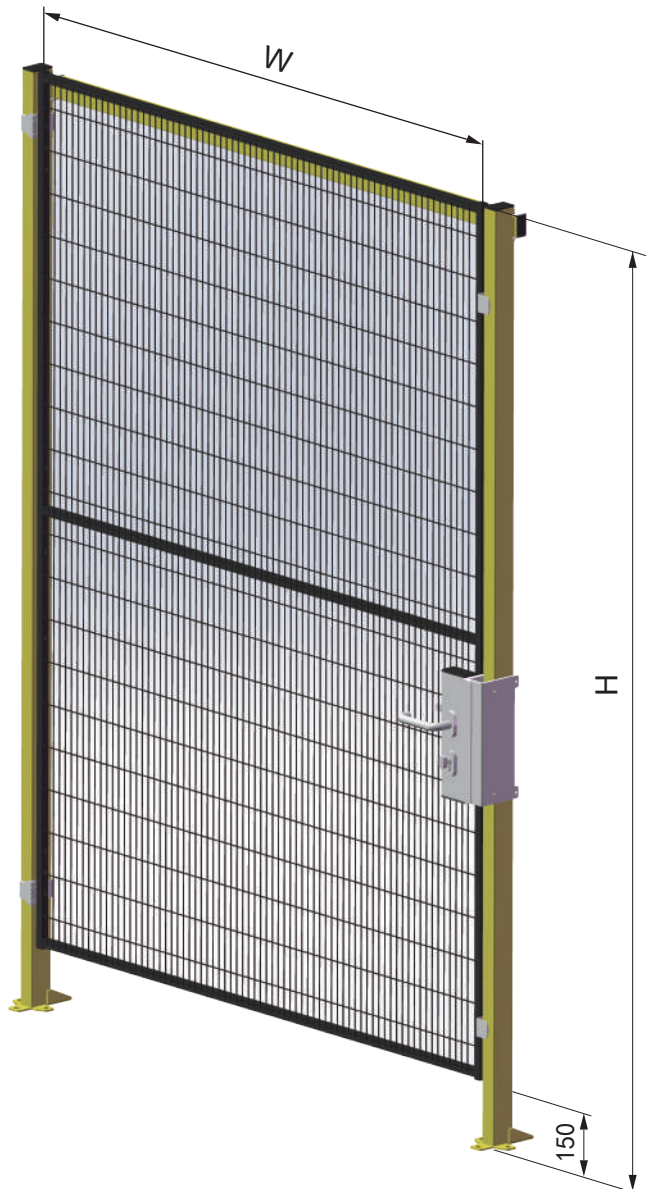
Puertas

Doors



Puerta Batiente Simple

Single Hinged Door



- Ángulo de apertura=160°
Opening angle=160°
- Accesorios: Panel (unidad), bisagra, viga de puerta, tope y accesorios relacionados
Standard accessories: panel 1pc, hinge, door beam, door stop and related accessories
- Accesorios opcionales: Pasador, rueda
Optional accessories: ground latch, castor

Opciones de cerradura

Locks



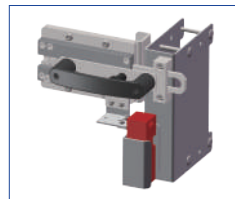
Cierre magnético
Simple: 13 331 120

Magnetic door handle
Single: 13 331 120



Cerradura de llave
LHS: 13 311 100
RHS: 13 311 200

Key lock
LHS: 13 311 100
RHS: 13 311 200



Cerradura con picaporte
LHS: 13 361 100

Safe Lock with latch
LHS: 13 361 100
RHS: 13 361 200



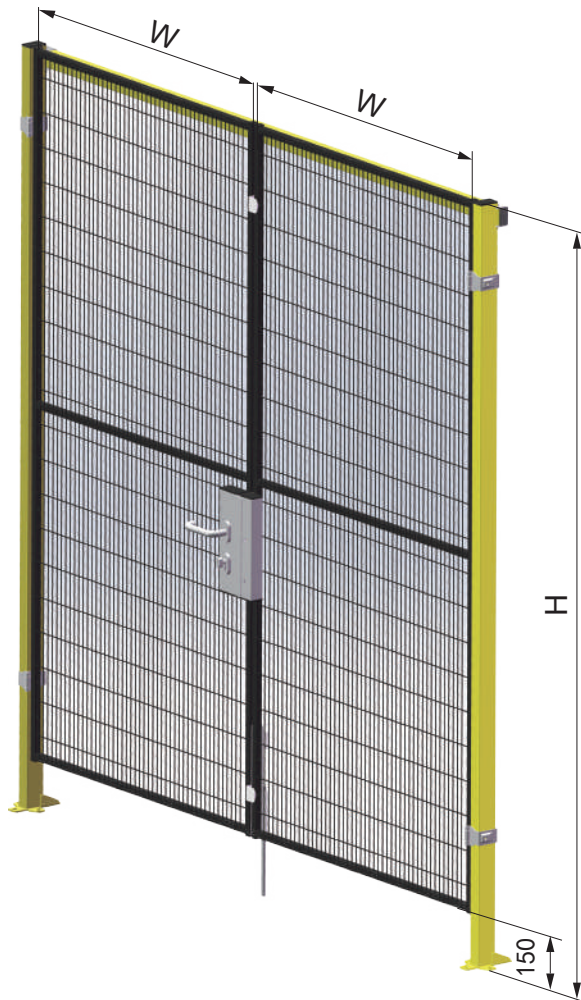
Cerradura de seguridad
LHS: 13 322 100

Safe lock
LHS: 13 322 100
RHS: 13 322 200

Altura H Height H	Ancho W Width W	Código L Product code L	Código R Product code R	Peso (kg) Weight (kg)
1400	700	13 211 110	13 212 110	7.5
	800	13 211 120	13 212 120	8.3
	1000	13 211 130	13 212 130	9.7
	1200	13 211 140	13 212 140	11.3
	1500	13 211 150	13 212 150	13.5
1800	700	13 211 210	13 212 210	8.8
	800	13 211 220	13 212 220	9.7
	1000	13 211 230	13 212 230	11.5
	1200	13 211 240	13 212 240	13.3
2200	1500	13 211 250	13 212 250	15.9
	700	13 211 310	13 212 310	10.1
	800	13 211 320	13 212 320	11.2
	1000	13 211 330	13 212 330	13.2
	1200	13 211 340	13 212 340	15.3
	1500	13 211 350	13 212 350	18.3

Puerta Batiente Doble

Double Hinged Door



- Ángulo de apertura=160°
Opening angle=160°
- Accesorios : 2 Paneles, bisagra, viga de puerta, tope y pasador
Standard accessories: panel 2pcs, hinge, door beam, door stop and ground latch
- Accesorios opcionales: Rueda
Optional accessories: castor

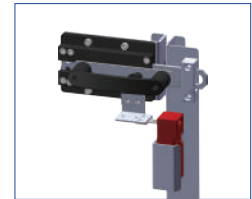
Opciones de cerradura

Locks



Cerradura de llave
Doble :13 311 300

Key lock
Doble :13 311 300



Cerradura con picaporte
Doble :13 361 300

Safe Lock with latch
Doble :13 361 300



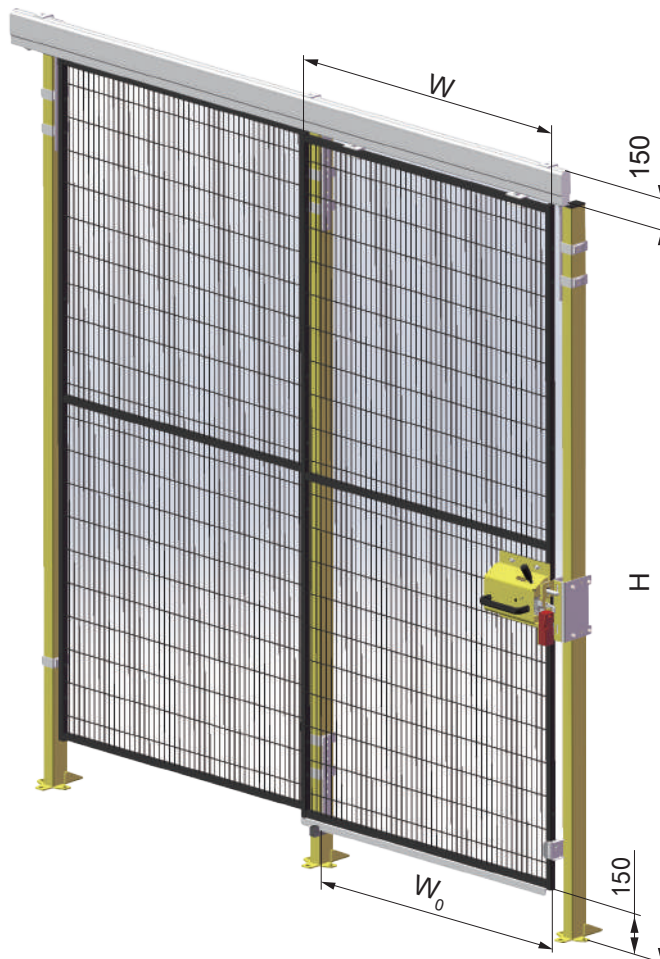
Cerradura de seguridad
Doble :13 321 300

Safe lock
Doble :13 321 300

Altura H Height H	Ancho W Width W	Código de Producto Product code	Peso (kg) Weight (kg)
1400	700	13 221 110	15.1
	800	13 221 120	16.6
	1000	13 221 130	19.5
	1200	13 221 140	22.7
	1500	13 221 150	27.1
1800	700	13 221 210	17.7
	800	13 221 220	19.4
	1000	13 221 230	23.1
	1200	13 221 240	26.7
2200	1500	13 221 250	31.9
	700	13 221 310	20.3
	800	13 221 320	22.4
	1000	13 221 330	26.5
	1200	13 221 340	30.7
	1500	13 221 350	36.7

Puerta Corrediza Simple

Single Sliding Door



- Ancho de apertura W_0 = Ancho de panel W -100
 Opening width W_0 = panel width W -100
- Accesorios: 1 Panel (unidad), riel superior e inferior y accesorios, carro de puerta corrediza y tope
 Standard accessories: panel 1pc, upper rail and accessories, lower rail and accessories, limit unit, pulley unit

Opciones de cerradura

Locks



Picaporte de goma
 Simple: 13 332 110

Rubber door handle unit
 Single: 13 332 110



Cerradura de llave
 LHS: 13 312 100
 RHS: 13 312 200

Key lock
 LHS: 13 312 100
 RHS: 13 312 200



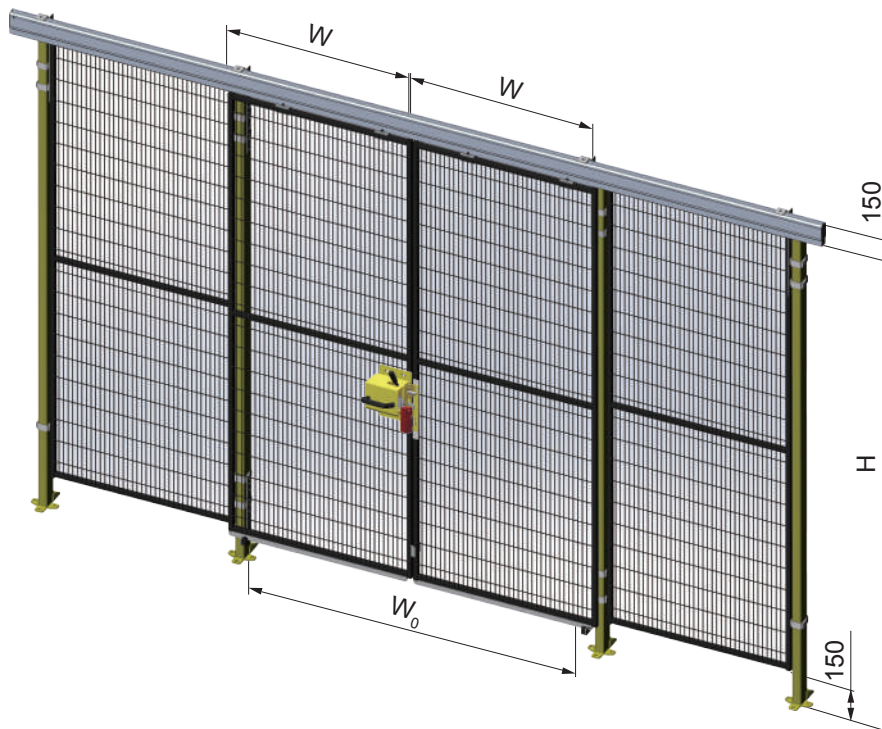
Cerradura de seguridad
 LHS: 13 321 100
 RHS: 13 321 200

Safe lock
 LHS: 13 321 100
 RHS: 13 321 200

Altura H Height H	Ancho W Width W	Código L Product code L	Código R Product code R	Peso (kg) Weight (kg)
1800	700	13 231 210	13 232 210	13.1
	800	13 231 220	13 232 220	14.2
	1000	13 231 230	13 232 230	16.5
	1200	13 231 240	13 232 240	18.7
	1500	13 231 250	13 232 250	22.0
2200	700	13 231 310	13 232 310	14.4
	800	13 231 320	13 232 320	15.7
	1000	13 231 330	13 232 330	18.2
	1200	13 231 340	13 232 340	20.7
	1500	13 231 350	13 232 350	24.4

Puerta Corrediza Doble

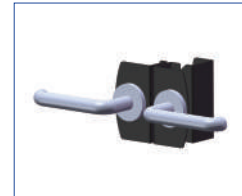
Double Sliding Door



- Ancho de apertura W_0 = Ancho de panel $W \times 2 - 200$
 Opening width W_0 = panel width $W \times 2 - 200$
- Accesorios: 2 Paneles, riel superior e inferior y accesorios, carro de puerta corrediza y tope
 Standard accessories: panel 2pcs, upper rail and accessories, lower rail and accessories, limit unit, pulley unit

Altura H Height H	Ancho W Width W	Código de producto Product code	Peso (kg) Weight (kg)
1800	700	13 241 210	24.2
	800	13 241 220	26.3
	1000	13 241 230	30.9
	1200	13 241 240	35.2
	1500	13 241 250	41.8
2200	700	13 241 310	26.8
	800	13 241 320	29.3
	1000	13 241 330	34.3
	1200	13 241 340	39.2
	1500	13 241 350	46.6

Opciones de cerradura Locks



Picaporte de goma
Doble: 13 332 310

Rubber door handle unit
Doble: 13 332 310



Cerradura de llave
Doble: 13 312 300

Key lock
Doble: 13 312 300

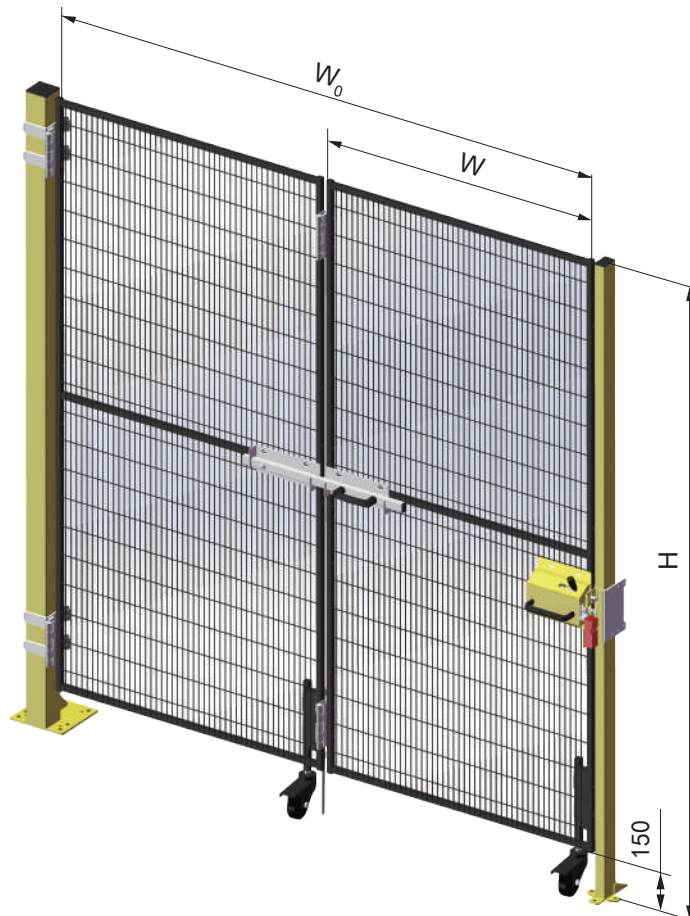


Cerradura de seguridad
Doble: 13 321 300

Safe lock
Doble: 13 321 300

Puerta Plegable Simple de 2 Hojas

Single Folding Door Two leaves



Opciones de cerradura

Locks



Cierre magnético
Simple: 13 331 120



Cerradura de llave
LHS: 13 311 100
RHS: 13 311 200

Magnetic door handle
Single: 13 331 120

Key lock
LHS: 13 311 100
RHS: 13 311 200



Cerradura de seguridad
LHS: 13 322 100
RHS: 13 322 200

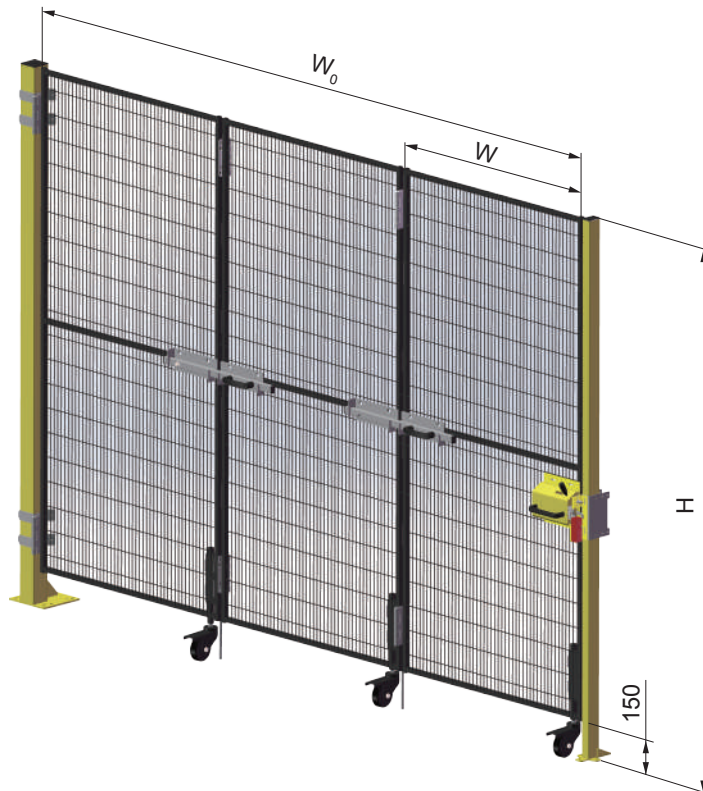
Safe lock
LHS: 13 322 100
RHS: 13 322 200

- Ancho de apertura W_0 = Ancho de panel $W \times 2 + 60$
Opening width W_0 = panel width $W \times 2 + 60$
- Accesorios: 2 Paneles, bisagras y accesorios, cerraduras y set de 2 ruedas
Standard accessories: panel 2pcs, hinge and accessories, door latch unit 1set, ground latch unit 1set, castor unit 2sets

Altura H Height H	Ancho W Width W	Código L Product code L	Código R Product code R	Peso (kg) Weight (kg)
1400	800	13 251 120	13 252 120	17.3
	1000	13 251 130	13 252 130	19.5
	1200	13 251 140	13 252 140	20.9
1800	800	13 251 220	13 252 220	20.1
	1000	13 251 230	13 252 230	23.1
	1200	13 251 240	13 252 240	25.6
2200	800	13 251 320	13 252 320	23.1
	1000	13 251 330	13 252 330	26.5
	1200	13 251 340	13 252 340	29.6

Puerta Plegable Simple de 3 Hojas

Single Folding Door Three leaves



Opciones de cerradura

Locks



Cerradura magnética
 Simple: 13 331 120

Magnetic door handle
 Single: 13 331 120



Cerradura de llave
 LHS: 13 311 100
 RHS: 13 311 200

Key lock
 LHS: 13 311 100
 RHS: 13 311 200



Cerradura de seguridad
 LHS: 13 322 100
 RHS: 13 322 200

Safe lock
 LHS: 13 322 100
 RHS: 13 322 200

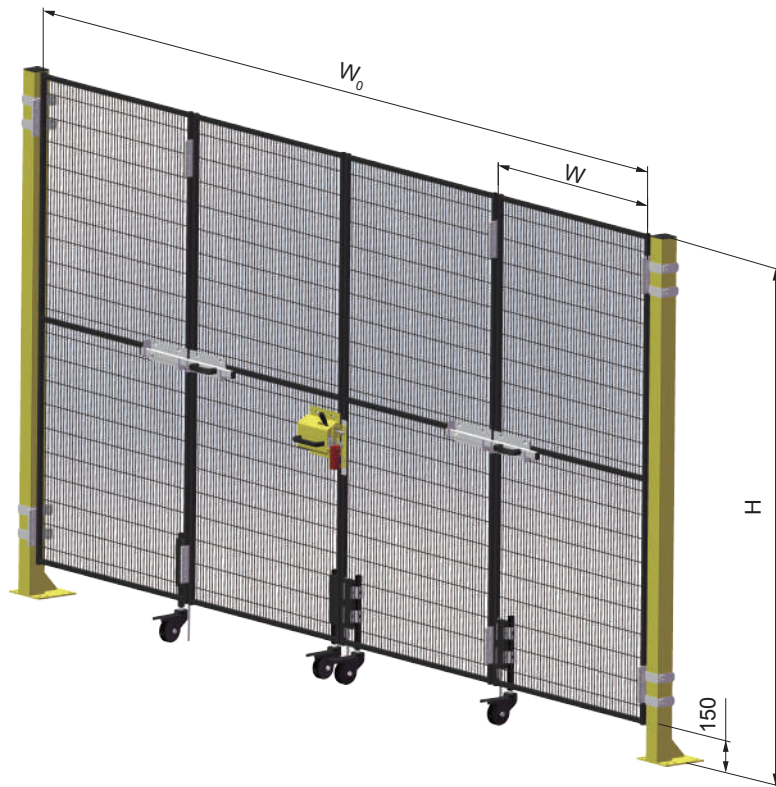
■ Ancho de apertura W_0 = Ancho de panel $W \times 3 + 78$
 Opening width W_0 = panel width $W \times 3 + 78$

■ Accesorios: 3 Paneles, bisagras y accesorios, cerraduras y set de 3 ruedas
 Standard accessories: panel 3pcs, hinge and accessories, door latch unit
 2sets, ground latch unit 2sets, castor unit 3sets

Altura H Height H	Ancho W Width W	Código L Product code L	Código R Product code R	Peso (kg) Weight (kg)
1400	800	13 253 120	13 254 120	44.2
	1000	13 253 130	13 254 130	47.5
	1200	13 253 140	13 254 140	51.1
1800	800	13 253 220	13 254 220	48.4
	1000	13 253 230	13 254 230	52.9
	1200	13 253 240	13 254 240	57.1
2200	800	13 253 320	13 254 320	52.9
	1000	13 253 330	13 254 330	58.0
	1200	13 253 340	13 254 340	63.1

Puerta Plegable Doble

Bi-folding Door



- Ancho de apertura $W_0 = \text{Ancho de panel } W * 4 + 102$
 Opening width $W_0 = \text{panel width } W * 4 + 102$
- Accesorios: 4 Paneles, Bisagras y accesorios, cerraduras y set de 4 ruedas
 Standard accessories: panel 4pcs, hinge and accessories, door latch unit 2sets, ground latch unit 3sets, castor unit 4sets

Altura H Height H	Ancho H Width H	Código de producto Product code	Peso (kg) Weight (kg)
1400	800	13 261 120	53.0
	1000	13 261 130	56.3
	1200	13 261 140	59.9
1800	800	13 261 220	57.2
	1000	13 261 230	61.7
	1200	13 261 240	65.9
2200	800	13 261 320	61.7
	1000	13 261 330	66.9
	1200	13 261 340	76.7

Opciones de cerradura Locks



Cerradura de llave
 Doble: 13 311 300

Key lock
 Double: 13 311 300

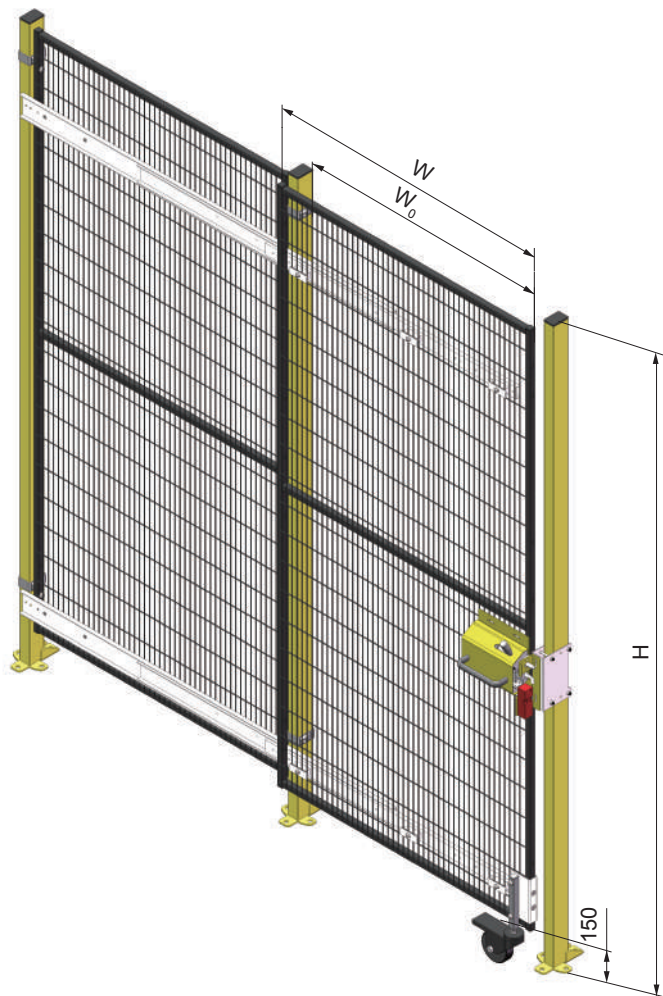


Cerradura de seguridad
 Doble: 13 321 300

Safe lock
 Double: 13 321 300

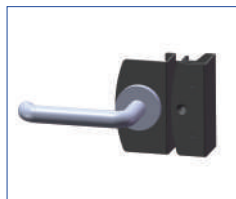
Puerta Telescópica Simple

Single Telescopic Door



Opciones de cerradura

Locks



Mango de goma
Simple: 13 332 110

Rubber door handle unit
Single: 13 332 110



Cerradura de llave
LHS: 13 312 100
RHS: 13 312 200

Key lock
LHS: 13 312 100
RHS: 13 312 200



Cerradura de seguridad
LHS: 13 321 100
RHS: 13 321 200

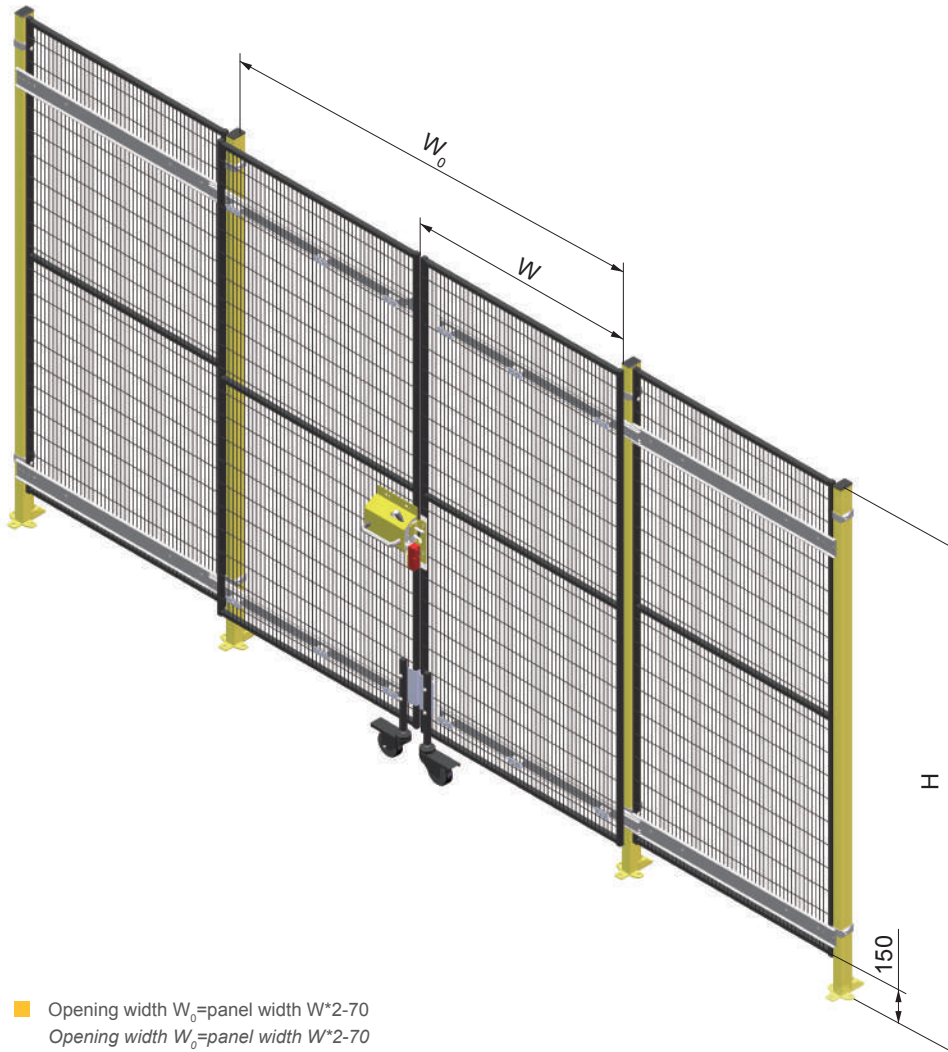
Safe lock
LHS: 13 321 100
RHS: 13 321 200

- Ancho de apertura W_0 = Ancho de panel W-30
Opening width W_0 = panel width W-30
- Accesorios: 1 Panel, Riel y accesorios, 1 rueda (set)
Standard accessories: panel 1pc, sliding rail 1set and accessories, castor unit 1set

Altura H Height H	Ancho W Width W	Código L Product code L	Código R Product code R	Peso (kg) Weight (kg)
1400	1000	13 271 110	13 272 110	30.2
	1200	13 271 120	13 272 120	35.5
	1500	13 271 130	13 272 130	46.7
1800	1000	13 271 210	13 272 210	32.0
	1200	13 271 220	13 272 220	37.5
	1500	13 271 230	13 272 230	49.1
2200	1000	13 271 310	13 272 310	33.7
	1200	13 271 320	13 272 320	39.5
	1500	13 271 330	13 272 330	51.5

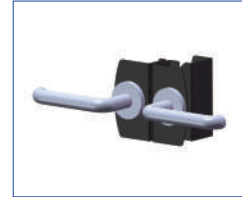
Puerta Telescópica Doble

Double Telescopic Door



Opciones de cerradura

Locks



Picaporte de goma
 Doble: 13 332 310

Rubber door handle unit
 Double: 13 332 310



Cerradura de llave
 Doble: 13 312 300

Key lock
 Double: 13 312 300



Cerradura de seguridad
 Doble: 13 321 300

Safe lock
 Double: 13 321 300

- Opening width $W_0 = \text{panel width } W * 2 - 70$
 Opening width $W_0 = \text{panel width } W * 2 - 70$
- Standard accessories: panel 2pcs, sliding rail 2sets and accessories, castor unit 2sets
 Standard accessories: panel 2pcs, sliding rail 2sets and accessories, castor unit 2sets

Altura H Height H	Ancho W Width W	Código de producto Product code	Peso (kg) Weight (kg)
1400	1000	13 281 110	40.4
	1200	13 281 120	46.9
	1500	13 281 130	59.8
1800	1000	13 281 210	44.0
	1200	13 281 220	50.9
	1500	13 281 230	64.6
2200	1000	13 281 310	47.4
	1200	13 281 320	54.9
	1500	13 281 330	69.4

Aplicaciones
Applications





Alutipo SRL
Web: www.alutipo.com
Email: info@alutipo.com



Ecoguard Machine Protection Co.,Ltd.
www.ecoguardltd.com